

**Dell PowerEdge M1000e, M915, M910, M820, M710HD,
M710, M620, M610x, M610, M520 i M420
Instrukcja uruchomienia**

Model regulacji: BMX01, DWHH, HHB, FHB, and QHB
Typ regulacji: DWHH Series, HHB Series, FHB Series, and QHB Series



Uwagi, przestrogi i ostrzeżenia



UWAGA: Napis UWAGA wskazuje ważną informację, która pozwala lepiej wykorzystać posiadany komputer.



OSTRZEŻENIE: Napis PRZESTROGA wskazuje na możliwość uszkodzenia sprzętu lub utraty danych w razie nieprzestrzegania instrukcji.



PRZESTROGA: Napis OSTRZEŻENIE informuje o sytuacjach, w których występuje ryzyko uszkodzenia sprzętu, obrażeń ciała lub śmierci.

Informacje zawarte w tym dokumencie mogą ulec zmianie bez uprzedzenia.

© 2012 Dell Inc. Wszelkie prawa zastrzeżone.

Powielanie dokumentu w jakikolwiek sposób bez pisemnej zgody firmy Dell Inc. jest surowo zabronione.

Znaki towarowe użyte w niniejszym tekście: nazwa Dell™, logo Dell, Dell Precision™, OptiPlex™ Latitude™, PowerEdge™, PowerVault™, PowerConnect™, OpenManage™, EqualLogic™, Compellent™, KACE™, FlexAddress™, Force 10™ oraz Vostro™ są znakami towarowymi należącymi do firmy Dell Inc. Intel®, Pentium®, Xeon®, Core® oraz Celeron® są zastrzeżonymi znakami towarowymi należącymi do firmy Intel Corporation w Stanach Zjednoczonych i innych krajach. AMD® jest zastrzeżonym znakiem towarowym, a AMD Opteron™, AMD Phenom™ oraz AMD Sempron™ są znakami towarowymi należącymi do firmy Advanced Micro Devices, Inc. Microsoft®, Windows®, Windows Serve®, Internet Explorer®, MS-DOS®, Windows Vista® i Active Directory® są znakami towarowymi lub zastrzeżonymi znakami towarowymi należącymi do firmy Microsoft Corporation w Stanach Zjednoczonych i/lub innych krajach. Red Hat® oraz Red Hat® Enterprise Linux® są zastrzeżonymi znakami towarowymi należącymi do firmy Red Hat, Inc. w Stanach Zjednoczonych i/lub innych krajach. Novell® i SUSE® to zastrzeżone znaki towarowe należące do firmy Novell Inc. w Stanach Zjednoczonych i/lub innych krajach. Oracle® jest zastrzeżonym znakiem towarowym należącym do firmy Oracle Corporation i/lub jej filii. Citrix®, Xen®, XenServer® oraz XenMotion® są znakami towarowymi lub zastrzeżonymi znakami towarowymi należącymi do firmy Citrix Systems, Inc. w Stanach Zjednoczonych i/lub innych krajach. VMware®, Virtual SMP®, vMotion®, vCenter® oraz vSphere® są znakami towarowymi lub zastrzeżonymi znakami towarowymi należącymi do firmy VMWare, Inc. w Stanach Zjednoczonych i/lub innych krajach. IBM® jest zastrzeżonym znakiem towarowym należącym do firmy International Business Machines Corporation.

Inne znaki towarowe oraz nazwy handlowe mogą zostać wykorzystane w niniejszym dokumencie w odniesieniu do innych jednostek określających oznaczenia i nazwy swoich produktów. Firma Dell Inc. nie rości sobie żadnych praw do znaków towarowych i nazw handlowych innych niż jej własne.

2012 - 03

Rev. A00

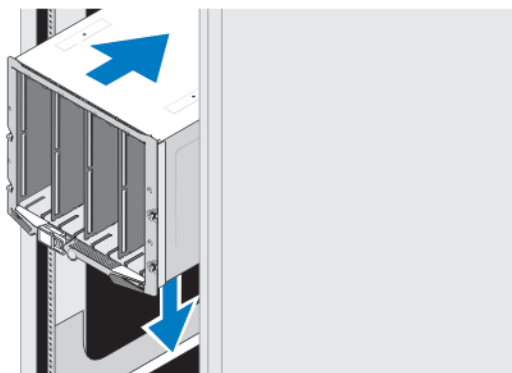
Instalacja i konfiguracja

 **PRZESTROGA:** Przed rozpoczęciem wykonywania poniższej procedury należy zapoznać się z instrukcjami dotyczącymi bezpieczeństwa dołączonymi do serwera kasetowego lub obudowy.

Rozpakowanie systemu

Rozpakuj serwer kasetowy lub obudowę i zidentyfikuj jego poszczególne elementy.

Instalowanie prowadnic i obudowy




Rysunek 1. Instalowanie obudowy w stojaku

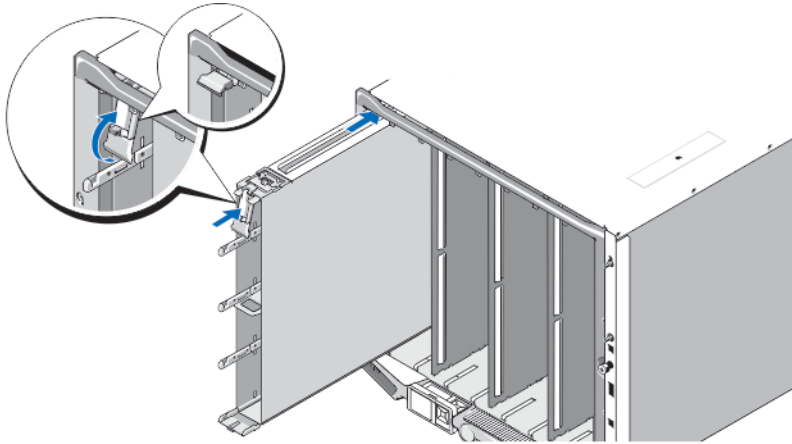
Zamontuj prowadnice i zainstaluj obudowę w stojaku zgodnie z instrukcjami dotyczącymi bezpieczeństwa oraz instrukcjami dotyczącymi montowania dostarczonymi wraz z obudową.

Montaż rękawa w obudowie

 **UWAGA:** Ta procedura dotyczy tylko obudowy PowerEdge M420.

W rękawie można zamontować do czterech serwerów kasetowych o jednej czwartej wysokości. Zależnie od zamówienia rękaw może być dostarczony z wstępnie zainstalowanymi serwerami kasetowymi.

 **OSTRZEŻENIE:** Podczas montażu i demontażu rękawa należy zachować szczególną ostrożność, aby zapobiec uszkodzeniom komponentów wewnętrznych. Aby zapewnić ochronę komponentów elektronicznych rękawa, należy przestrzegać wskazówek dotyczących wyładowań elektrostatycznych (ESD).



Rysunek 2. Montaż rękawa

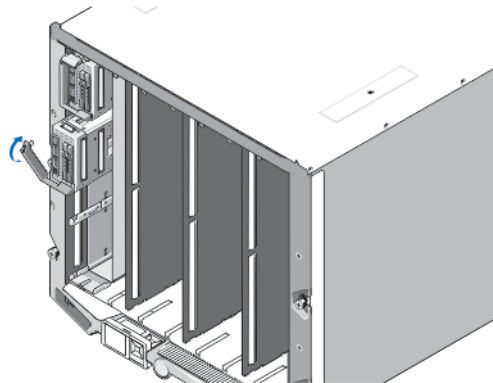
UWAGA: Przed montażem lub demontażem rękawa z obudowy należy upewnić się, że górne gniazdo rękawa (Blade a) jest puste. Serwer kasetowy (Blade a) można zamontować w górnym gnieździe po zamontowaniu rękawa w obudowie.

Wsuń rękaw do obudowy i unieś uchwyt rękawa do góry, aby zamocować rękaw w obudowie.

Montaż serwera kasetowego o jednej czwartej wysokości w rękawie

OSTRZEŻENIE: Zamontuj panel zaślepki w każdym pustym gnieździe serwera kasetowego, aby zapewnić właściwe warunki zarządzania ciepłem.

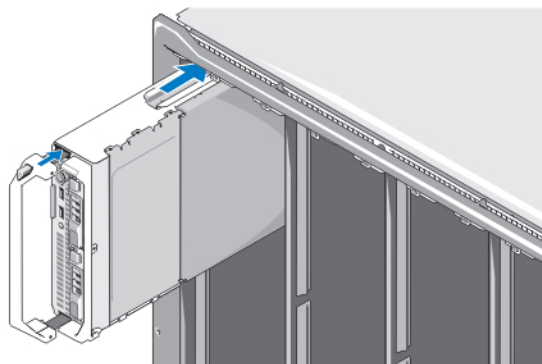
Wsuń serwer kasetowy do rękawa i obróć uchwyt serwera kasetowego w górę, aby zamocować serwer kasetowy w rękawie.



Rysunek 3. Montaż serwera kasetowego o jednej czwartej wysokości

Montaż serwera kasetowego o pełnej lub połówkowej wysokości

OSTRZEŻENIE: Zamontuj panel zaślepki w każdym pustym gnieździe serwera kasetowego, aby zapewnić właściwe warunki zarządzania ciepłem.

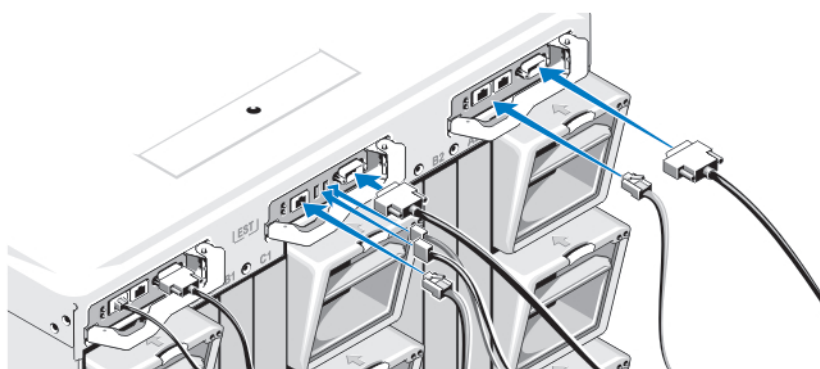


Rysunek 4. Montaż serwera kasetowego o połówkowej wysokości

UWAGA: Na powyższym rysunku przedstawiono montaż serwera kasetowego o połówkowej wysokości. Procedura montażu serwera kasetowego o pełnej wysokości jest identyczna.

Wsuwaj serwery kasetowe do obudowy począwszy od góry i od strony lewej do prawej. Jeżeli serwer kasetowy zostanie poprawnie zamontowany, uchwyt serwera kasetowego powinien znajdować się pozycji zamknięcia.

Łączenie modułów CMC i iKVM

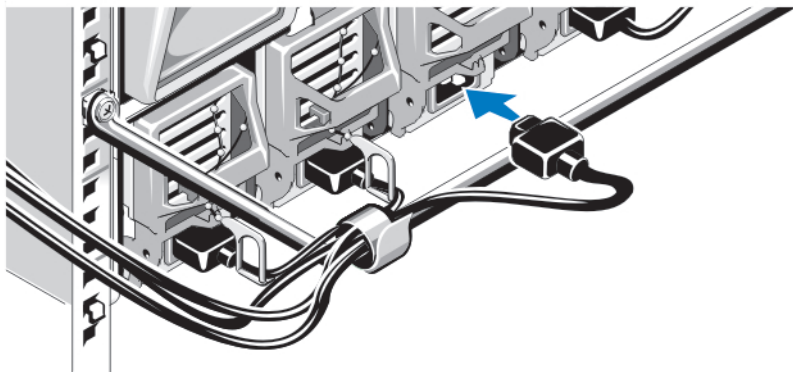


Rysunek 5. Łączenie modułów

Podłącz kabel szeregowy i kable sieciowe z systemu zarządzania do modułu CMC. W przypadku instalowania drugiego, opcjonalnego modułu CMC należy go również podłączyć.

Podłącz klawiaturę, mysz i monitor do opcjonalnego modułu iKVM.

Podłączanie systemu do zasilania



Rysunek 6. Podłączanie zasilania systemu

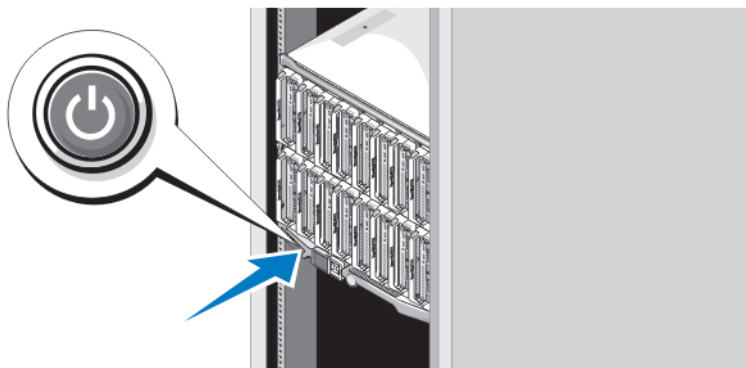
Podłącz kable zasilania systemu do zasilaczy systemu.

- △ **OSTRZEŻENIE:** Aby uniknąć przypadkowego odłączenia kabli zasilania, użyj plastikowego zacisku znajdującego się na każdym zasilaczu w celu zamocowania kabla do zasilacza oraz pasków w celu przymocowania kabli zasilania do ramy zabezpieczającej.
- △ **OSTRZEŻENIE:** Nie należy podłączać kabli zasilania bezpośrednio do gniazdka elektrycznego. Konieczne jest zastosowanie jednostki PDU. W celu zapewnienia optymalnego działania systemu potrzebne są co najmniej trzy zasilacze.

Podłącz drugi koniec kabli zasilania do jednostki rozdziału zasilania (PDU).

- ✎ **UWAGA:** Zasilacze muszą mieć identyczną maksymalną moc wyjściową.

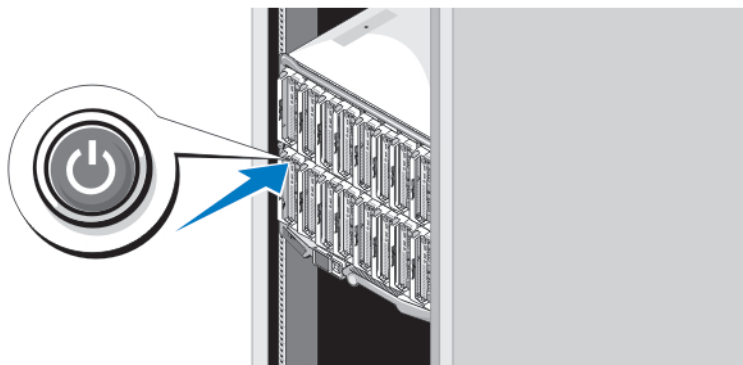
Włączanie obudowy



Rysunek 7. Przycisk zasilania obudowy

Naciśnij przycisk zasilania na obudowie. Powinien zaświecić się wskaźnik zasilania.

Włączanie serwerów kasetowych




Rysunek 8. Włączanie serwera kasetowego

Naciśnij przycisk zasilania na każdym serwerze kasetowym lub uruchom serwery za pomocą oprogramowania do zarządzania systemem.

Kończenie konfiguracji systemu operacyjnego


W przypadku zakupu systemu operacyjnego zainstalowanego fabrycznie należy zapoznać się z dokumentacją systemu operacyjnego. Przed rozpoczęciem instalowania systemu operacyjnego po raz pierwszy należy zapoznać się z dokumentacją dotyczącą instalacji i konfiguracji systemu operacyjnego. Upewnij się, że system operacyjny został zainstalowany przed instalacją sprzętu i oprogramowania niezakupionego wraz z systemem.

 **UWAGA:** Najnowsze informacje na temat obsługiwanych systemów operacyjnych dostępne są na stronie dell.com/ossupport.

Umowa licencyjna oprogramowania Dell

Przed uruchomieniem systemu należy zapoznać się z umową licencyjną oprogramowania Dell, dołączoną do zestawu. Wszelkie nośniki zawierające zainstalowane oprogramowanie Dell należy traktować jako KOPIE zapasowe oprogramowania zainstalowanego na twardym dysku. W razie braku zgody na warunki umowy należy skontaktować się z działem obsługi. Klienci w Stanach Zjednoczonych mogą dzwonić pod numer telefonu 800-WWW-DELL (800-999-3355). Klienci spoza Stanów Zjednoczonych mają do dyspozycji stronę internetową support.dell.com, gdzie u góry można wybrać swój kraj czy region.

Inne przydatne informacje

 **PRZESTROGA:** Zobacz: uwagi dotyczące bezpieczeństwa i przepisów prawnych w dokumencie dostarczonym wraz z systemem. Informacje dotyczące gwarancji mogą zostać zamieszczone w tym dokumencie lub dostarczone jako oddzielny dokument.

- Podręcznik użytkownika zawiera informacje o funkcjach systemu i opis sposobów rozwiązywania problemów zaistniałych podczas jego użytkowania, a także instrukcje dotyczące instalacji lub wymiany elementów systemu. Dokument ten jest dostępny w trybie online na stronie support.dell.com/manuals.
- Podręczniki użytkownika oraz Instrukcje instalacji sprzętu Dell EqualLogic można znaleźć na stronie support.equallogic.com.
- Dokumentacja dołączona do stojaka przedstawia sposób montowania systemu. W razie wątpliwości zapoznać się z zawartymi w niej instrukcjami.

- Wszystkie nośniki dostarczone z systemem zawierające dokumentację i narzędzia do konfiguracji oraz zarządzania nim, wliczając te, które dotyczą systemu operacyjnego, oprogramowania do zarządzania systemem operacyjnym, aktualizacji systemu operacyjnego oraz części nabytych wraz z systemem.



UWAGA: Zawsze sprawdzaj, czy na stronie support.dell.com/manuals pojawiły się aktualizacje, i czytaj je, ponieważ często zastępują one informacje zawarte w innych dokumentach.

Uzyskiwanie pomocy technicznej

Jeśli procedury opisane w tym podręczniku są niezrozumiałe lub jeśli system nie działa zgodnie z oczekiwaniami, należy zapoznać się z *Podręcznikiem użytkownika*. Firma Dell oferuje kompleksowe szkolenie w dziedzinie sprzętu i certyfikację. Więcej informacji na ten temat można znaleźć na stronie dell.com/training. Ta usługa jest dostępna w wybranych krajach.

Informacje dotyczące normy NOM

Informacje przedstawione poniżej dotyczą urządzenia opisanego w niniejszym dokumencie i są zgodne z wymogami standardowych norm obowiązujących w Meksyku (NOM):

Importer: Dell Inc. de México, S.A. de C.V.
Paseo de la Reforma 2620 -11° Piso
Col. Lomas Altas
11950 México, D.F.

Numer modelu: BMX01
Napięcie zasilania: od 100 V do 240 V, prąd zmienny
Częstotliwość: 50 Hz/60 Hz
Pobór prądu: 16 (x6) A

Numer modelu: DWHH
Napięcie zasilania: 12 V, prąd stały
Pobór prądu: 75 A

Numer modelu: FHB
Napięcie zasilania: 12 V, prąd stały
Pobór prądu: 75 A

Numer modelu: HHB
Napięcie zasilania: 12 V, prąd stały
Pobór prądu: 37 A

Numer modelu: QHB
Napięcie zasilania: 12 V, prąd stały
Pobór prądu: 35 A

Dane techniczne

 **UWAGA:** Dodatkowe informacje techniczne można znaleźć w *Instrukcja użytkownika*.

Zasilanie — serwery kasetowe

Bateria pastylkowa

Litowa bateria pastylkowa 3 V CR2032


Zasilanie — obudowa

Zasilanie prądem przemiennym (na każdy moduł zasilacza)


Moc	2360 W i 2700 W
Złącze	IEC C20
Emisja ciepła	1205 BTU/h (maks.)
Maksymalne natężenie prądu przy włączeniu	W typowych warunkach zasilania i w całym dozwolonym zakresie warunków pracy systemu, natężenie prądu przy włączeniu może osiągnąć 55 A na zasilacz przez 10 ms lub krócej.

Wymagania dotyczące napięcia systemu

43 A, 200-240 V, prąd zmienny, 50 Hz/60 Hz (zasilacz o mocy 2360 W)

 **UWAGA:** System ten jest zaprojektowany także do podłączenia do systemów zasilania IT z napięciem międzyfazowym nieprzekraczającym 230 V.

16 A, 100-240 V, prąd zmienny, 50 Hz/60 Hz (zasilacz o mocy 2700 W)

 **UWAGA:** Rozproszenie ciepła jest obliczane na podstawie znamionowej mocy zasilania w watach.

Dane fizyczne — serwery kasetowe

PowerEdge M915

Wysokość	38,5 cm
Szerokość	5 cm
Długość	48,6 cm
Waga (maksymalna)	12,7 kg

PowerEdge M910

Wysokość	38,5 cm
Szerokość	5 cm
Długość	48,6 cm
Waga (maksymalna)	13,1 kg

PowerEdge M820

Wysokość	38,5 cm
Szerokość	5 cm
Długość	48,6 cm
Waga (maksymalna)	14,5 kg

Dane fizyczne — serwery kasetowe

PowerEdge M710 i M610x

Wysokość	38,5 cm
Szerokość	5 cm
Długość	48,6 cm
Waga (maksymalna)	11,1 kg

PowerEdge M710HD i M620

Wysokość	18,9 cm
Szerokość	5 cm
Długość	48,6 cm
Waga (maksymalna)	7,4 kg

PowerEdge M610

Wysokość	18,9 cm
Szerokość	5 cm
Długość	48,6 cm
Waga (maksymalna)	Od 5,2 kg do 6,4 kg

PowerEdge M520

Wysokość	18,9 cm
Szerokość	5 cm
Długość	48,6 cm
Waga (maksymalna)	6,4 kg

PowerEdge M420

Rękaw

Wysokość	39,5 cm
Szerokość	5 cm
Długość	44,3 cm
Waga	3 kg

Serwer kasetowy

Wysokość	9,75 cm
Szerokość	5 cm
Długość	45,8 cm
Waga (maksymalna)	2,3 kg


Dane fizyczne — obudowa

Wysokość	44 cm
Szerokość	44,7 cm

Dane fizyczne — obudowa

Długość	75,5 cm
Waga (maksymalna)	200,5 kg
Waga (bez wyposażenia)	44,6 kg


Środowisko pracy

 **UWAGA:** W celu uzyskania dodatkowych informacji o warunkach otoczenia przewidzianych dla poszczególnych konfiguracji systemu, należy odwiedzić stronę internetową dell.com/environmental_datasheets.

Temperatura

Podczas pracy

Praca ciągła: od 10 °C do 35 °C przy wilgotności względnej od 10% do 80% (RH), maks. punkt rosy 26 °C. W przypadku wysokości powyżej 900 m maksymalna temperatura termometru suchego obniża się o 1°C na 300 m.

 **UWAGA:** Więcej informacji o możliwości rozszerzenia zakresu temperatury, w jakim urządzenie może pracować, można znaleźć na stronie support.dell.com/manuals.

Podczas przechowywania

Od -40°C do 65°C przy maksymalnym gradiencie temperaturowym wynoszącym 20°C na godzinę

Wilgotność względna

Podczas pracy

Od 10% do 80% wilgotności względnej (RH), maks. punkt rosy 26 °C

Podczas przechowywania

Od 5% do 95% (bez kondensacji) przy maksymalnej temperaturze termometru wilgotnego 38°C

Maksymalne natężenie wibracji

Podczas pracy

0,26 G_{rms} przy częstotliwości od 5 Hz do 350 Hz przez 15 minut

Podczas przechowywania

1,54 G_{rms} przy częstotliwości od 10 Hz do 250 Hz przez 15 minut

Maksymalny wstrząs

Podczas pracy

Jeden impuls na dodatniej osi Z (jeden impuls po każdej stronie systemu) o sile 31 G przez maksymalnie 2,6 ms


Podczas przechowywania

Sześć kolejnych impulsów wstrząsowych na dodatniej i ujemnej stronie osi X, Y, Z (jeden impuls po każdej stronie systemu) o sile 71 G przez maksymalnie 2 ms

Wysokość n.p.m.

Podczas pracy

Od -15,2 do 3048 m

 **UWAGA:** W przypadku wysokości powyżej 900 m, maksymalna temperatura w jakiej urządzenie może pracować obniża się o około 1°C na każde około 300 m.

Podczas przechowywania

-15,2 do 10 668 m

Poziom zanieczyszczeń w powietrzu

